



JULKISIVU LUOTEeseen 1:400



JOUTSENON KOULU

JULKISIVU LUOTEeseen JA AKSONOMETRIA 12.11.2020



arkkitehtuuritoimisto
riitta ja kari ojala oy
kivirannankatu 26, 53950 Iappeenranta
puh. 05-4566800, arkkit.tsto@ojala.inet.fi

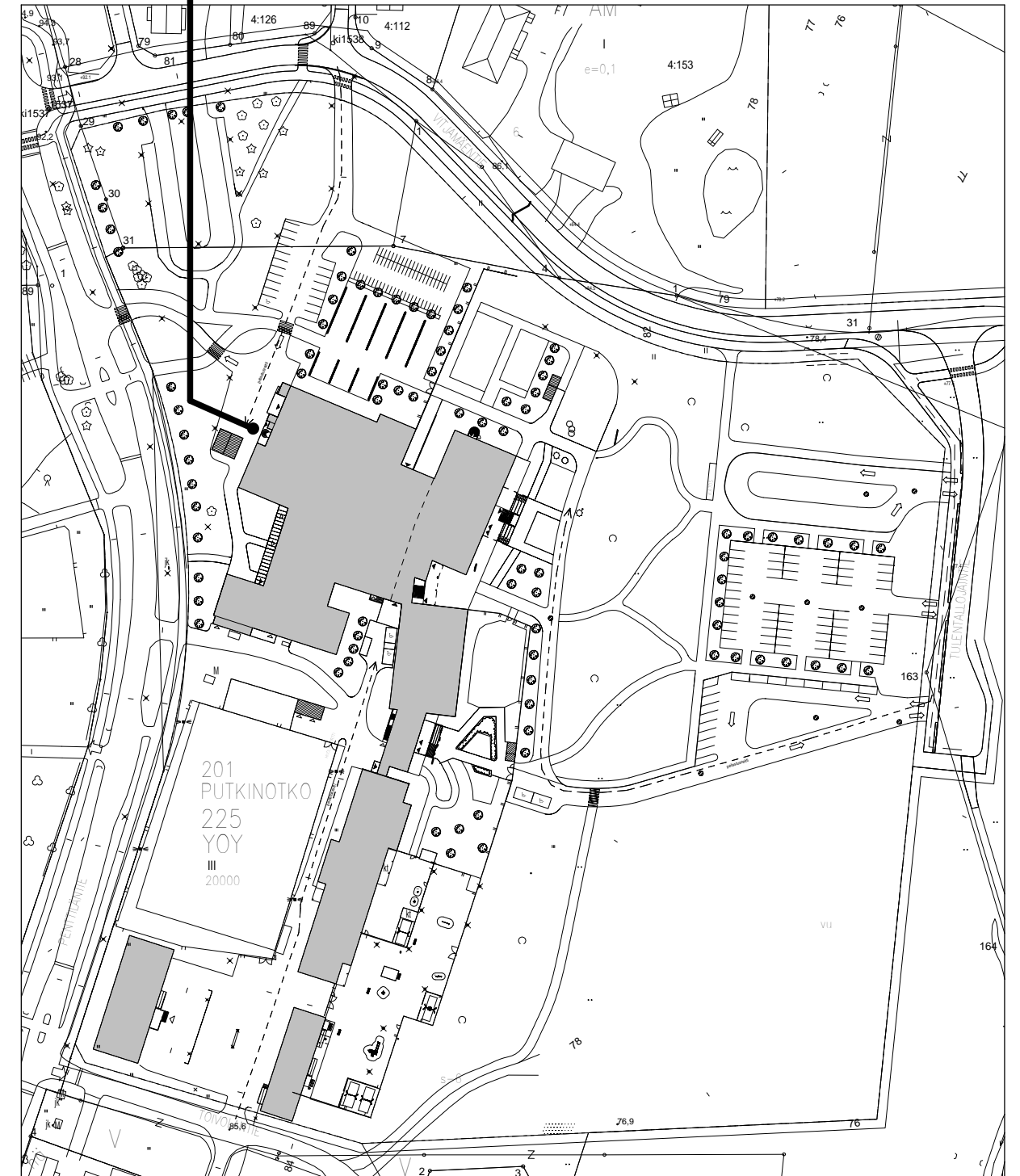


HAVAINNEKUVA-1



HAVAINNEKUVA-2

TAIDeseINÄ



ASEMAPIIRUSTUS 1 : 2000

JOUTSENON KOULU

TAIDeseINÄ - HAVAINNEKUVAT JA ASEMAPIIRUSTUS 14.10.2020, 02.11.2020



arkkitehtuuritoimisto
riitta ja kari ojala oy
kivirannankatu 26, 53950 lappeenranta
puh. 05-4566800, arkkit.tsto@ojala.inet.fi



HAVAINNEKUVA-1



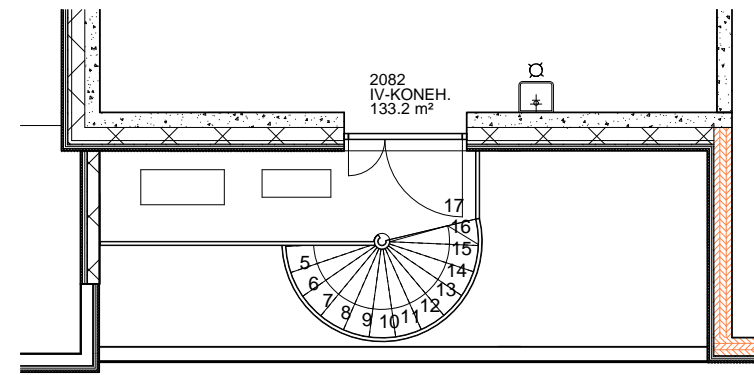
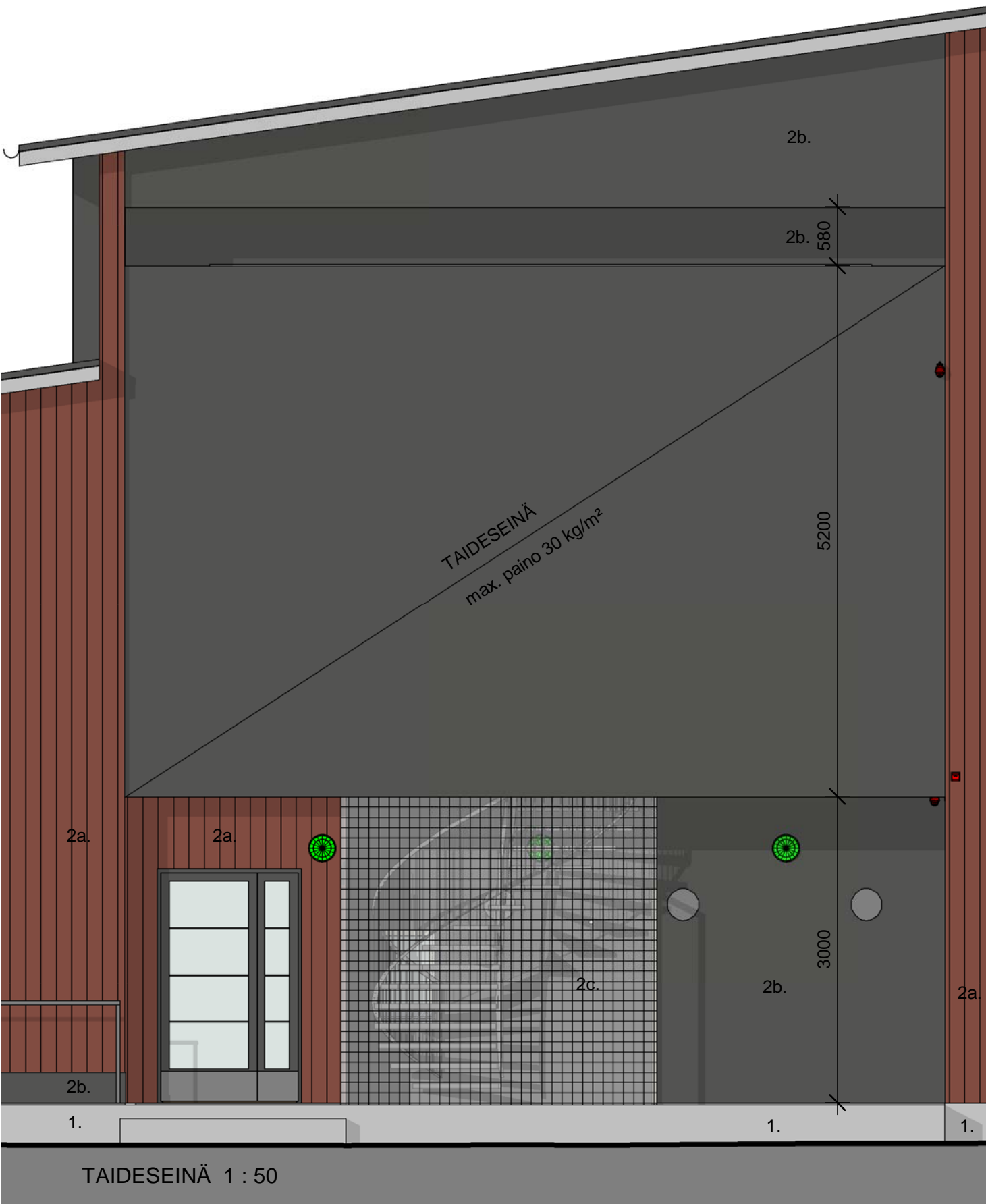
HAVAINNEKUVA-2

JULKISIVUMATERIAALIT:

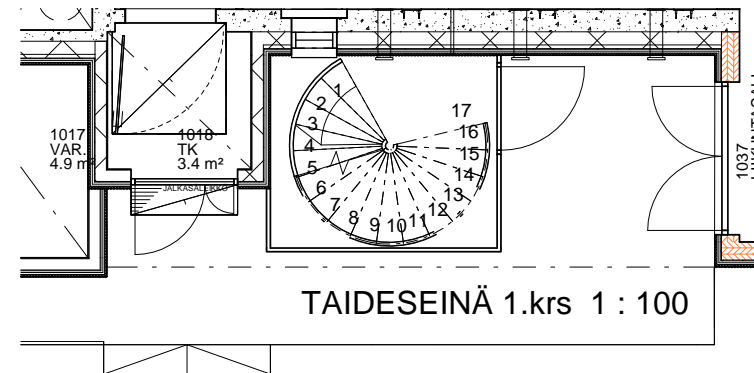
- | | |
|--------------------------|---|
| Sokkeli: | 1. Betoni - maalaus betonin sävyyn |
| Ulkoseinä: | 2a. Puuverhous - palonsuojäkäsitelty, Tikkurila Vinha 2663 (KULLERVO) |
| | 2b. Julkisivulevy - Cembrit Solid, keltainen S525, sininen S757 tummanharmaa S071, vaaleanharmaa S030 vihreä S616 |
| | 2c. Teräsverkko RR 21 |
| | 2d. Taideseinä |
| Pilarit: | 3. Teräs RR 21 |
| Vesikate: | 4. Kumibitumikermi, grafiitinharmaa |
| Katos- ja räystäänpinta: | 5. Raakaponttilauta, peittomaalaus NCS S 3502-Y |
| Suojapellit: | 6. Muovipinnoitettu pelti, RR 23 |
| Rännit: | 7. Muovipinnoitettu pelti, RR 21 |
| Syöksytorvet: | 8. Muovipinnoitettu pelti, RR 21 |
| Julkisivusäleikkö: | 9. Teräsprofiili, RR 21 |
| Ikkunat: | 10. Puualumiini-ikkunat, RAL 7040 |
| Laseinä: | 11. Alumiiniprofiilit, RR 21 |
| Ulko-ovet: | 12. Alumiiniprofiiliovet - jauhemaalattu lasi- / umpiovi RAL 7040 |



TAIDESEINÄN TAUSTA 1 : 100



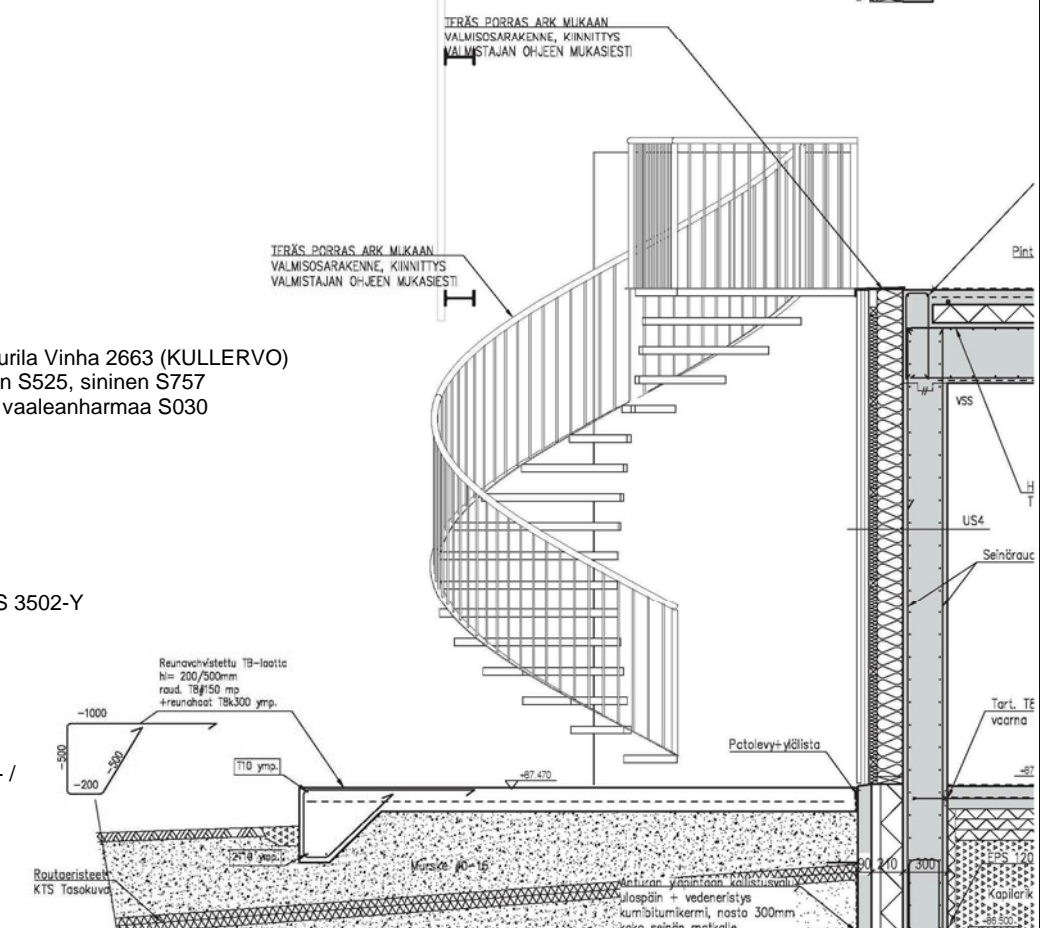
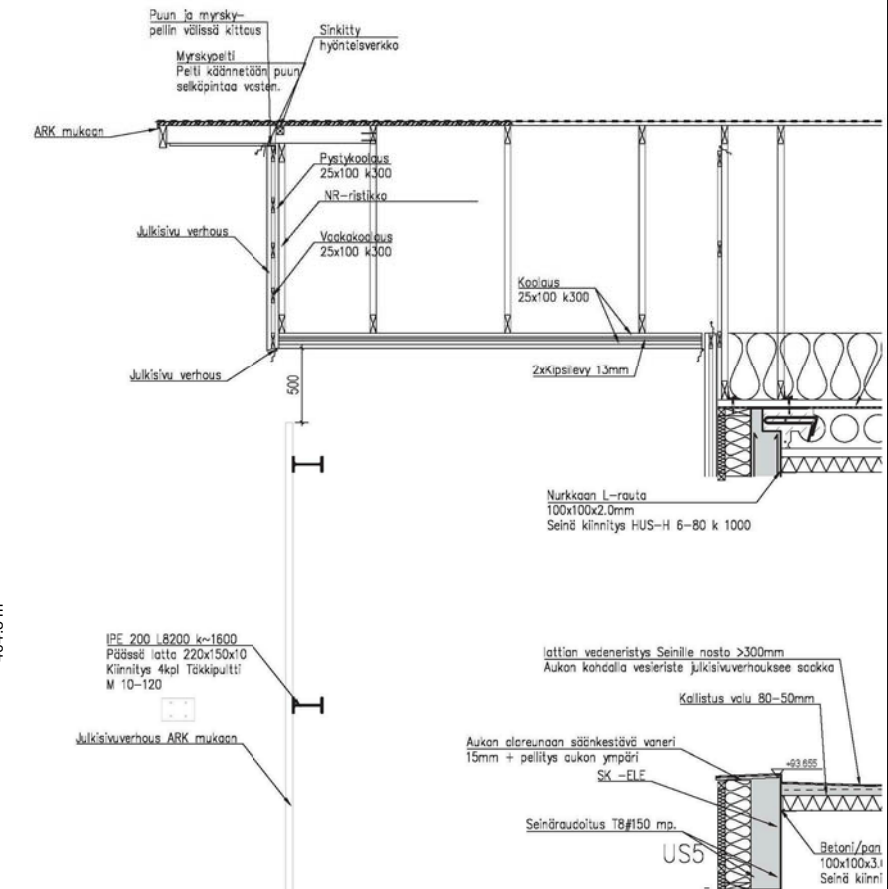
TAIDESEINÄ 2.krs 1 : 100



TAIDESEINÄ 1.krs 1 : 100

JULKISIVUMATERIAALIT:

- Sokkeli: 1. Betoni - maalaus betonin sävyyn
 Ulkoseinä: 2a. Puuverhous - palonsuojakäsittely, Tikkurila Vinha 2663 (KULLERVO)
 2b. Julkisivulevy - Cembrit Solid, keltainen S525, sininen S757 tummanharmaa S071, vaaleanharmaa S030 vihreä S616
 2c. Teräsverkko RR 21
 2d. Taideseinä
- Pilarit: 3. Teräs RR 21
 Vesikate: 4. Kumibitumikermi, grafiitinharmaa
- räystäänalapinta: 5. Raakaponttilauta, peittomaalaus NCS S 3502-Y
 Suojapellit: 6. Muovipinnoitettu pelti, RR 23
 Rännit: 7. Muovipinnoitettu pelti, RR 21
 Syöksytorvet: 8. Muovipinnoitettu pelti, RR 21
 Julkisivusäleikkö: 9. Teräsprofiili, RR 21
 Ikkunat: 10. Puualumiini-ikkunat, RAL 7040
 Lasiseinä: 11. Alumiiniprofiilit, RR 21
 Ulko-ovet: 12. Alumiiniprofiiliovet - jauhemaalattu lasi- / umpiovi RAL 7040



TAIDESEINÄ 1 : 50

JOUTSENON KOULU

TAIDESEINÄ - JULKISIVU, LEIKKAUS JA POHJAPIIRUSTUKSET 14.10.2020, 02.11.2020



arkkitehtuuri
riitta ja kari ojala oy
kivirannankatu 26, 53950 lappeenranta
puh. 05-4566800, arkkii.tsto@ojala.inet.fi